



ユーザガイド

1.0.0 | 2021 年 2 月 | 3725-69346-001A

# Poly Studio P Series

## (P5 および P15)

### Getting Help

For more information about installing, configuring, and administering Poly/Polycom products or services, go to Polycom Support.

Plantronics, Inc. (Poly — formerly Plantronics and Polycom)  
345 Encinal Street  
Santa Cruz, California  
95060

© 2021 Plantronics, Inc. All rights reserved. Poly, the propeller design, and the Poly logo are trademarks of Plantronics, Inc. All other trademarks are the property of their respective owners.

# 目次

---

<b>はじめに</b> .....	<b>2</b>
対象者、目的、および必須のスキル.....	2
関連する Poly およびパートナーのリソース.....	2
プライバシーポリシー.....	2
<b>はじめに</b> .....	<b>3</b>
Poly Studio P5 のハードウェアの概要.....	3
Poly Studio P15 のハードウェアの概要.....	4
Poly Studio P Series デバイスのプライバシーシャッターの使用.....	5
コンピュータとケーブルの要件.....	6
LED ステータスインジケータ.....	7
ビデオ会議の品質向上のための基本的なヒント.....	7
ビデオ会議の品質向上のための高度なヒント.....	8
アクセシビリティ機能.....	9
聴覚障害者ユーザ.....	9
視覚障害者ユーザ.....	9
身体に障害のあるユーザ.....	9
<b>Poly Studio P Series デバイスの使用</b> .....	<b>11</b>
デフォルトの Poly Studio P Series デバイスの機能.....	11
Poly Lens Desktop app のダウンロードとインストール.....	11
Poly P Series デバイスをデフォルトの音声デバイスおよびビデオデバイスとして設定する.....	12
デバイスの再起動.....	12
Poly Studio P15 のファクトリリセット.....	12
Poly Studio P15 のファクトリリストア.....	13
ファームウェアのアップデート.....	13

# はじめに

---

トピック：

- [対象者、目的、および必須のスキル](#)
- [関連する Poly およびパートナーのリソース](#)

このガイドでは、Poly Studio P5 Web カメラおよび Poly Studio P15 パーソナル ビデオ バーの使用方法について説明します。

## 対象者、目的、および必須のスキル

本ガイドは、初めて Poly Studio P Series を使用されるユーザに加えて、このデバイスで使用可能な機能の詳細を学ぼうとされる中級・上級のユーザも対象としています。

このガイドに記載されている機能は、接続しているコンピュータに Lens Desktop がインストールされていなくても使用できます。

## 関連する Poly およびパートナーのリソース

この製品に関連する情報については、次のサイトをご参照ください。

- [Poly Online Support Center](#) からは、ビデオチュートリアル、ドキュメントおよびソフトウェア、ナレッジベース、コミュニティディスカッション、Poly University、その他のサービスを含む、オンライン製品、サービス、およびソリューションのサポート情報にアクセスできます。
- [Poly ドキュメントライブラリ](#)からは、現行の製品、サービス、およびソリューションのサポートドキュメントにアクセスできます。ドキュメントはレスポンス HTML5 形式で表示されるため、インストール、設定、または管理のコンテンツに任意のオンラインデバイスから簡単にアクセスして表示することができます。
- [Poly コミュニティ](#)からは、最新の開発者とサポートの情報にアクセスできます。アカウントを作成すると、Poly サポート担当者にアクセスし、開発者およびサポートのフォーラムに参加することができます。ハードウェア、ソフトウェア、およびパートナーのソリューションのトピックスに関する最新情報を確認したり、アイデアを共有したり、仲間と協力して問題を解決することができます。
- [Poly Partner Network](#) は、リセラー、販売代理店、ソリューションプロバイダ、およびユニファイドコミュニケーションプロバイダが、日々使用するアプリケーションやデバイスで対面でのコミュニケーション体験を再現しやすくして、重要なお客様のニーズを満たす価値の高いビジネスソリューションを提供するプログラムです。
- [Poly サービス](#)は、ビジネスの成功に役立ち、コラボレーションの利点を通じて投資の価値を最大限に活用することができます。

## プライバシーポリシー

Poly 製品およびサービスでは、[Poly プライバシーポリシー](#)に合致する方法でお客様のデータを処理します。ご意見やご質問がある場合は、[privacy@poly.com](mailto:privacy@poly.com) にメールを送信してください。

# はじめに

---

トピック：

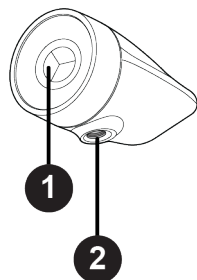
- [Poly Studio P5 のハードウェアの概要](#)
- [Poly Studio P15 のハードウェアの概要](#)
- [Poly Studio P Series デバイスのプライバシーシャッターの使用](#)
- [コンピュータとケーブルの要件](#)
- [LED ステータスインジケータ](#)
- [ビデオ会議の品質向上のための基本的なヒント](#)
- [ビデオ会議の品質向上のための高度なヒント](#)
- [アクセシビリティ機能](#)

デバイスを使用する前に、その機能を理解しておく必要があります。

## Poly Studio P5 のハードウェアの概要

下図に Poly Studio P5 Web カメラのハードウェア機能を示します。次の図で、番号が付いているそれぞれの機能について説明します。

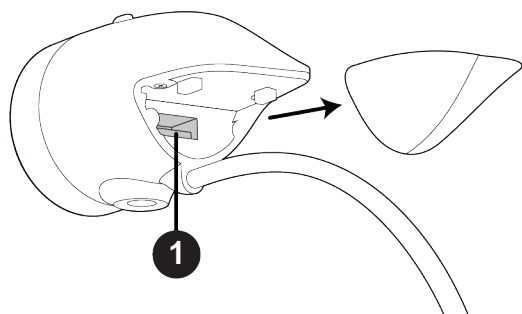
前面図



Poly Studio P5 機能の説明

参照番号	機能	機能の説明
1	カメラ	手動で開閉できるプライバシーシャッターが付いたカメラ
2	クランプ取り付け位置	カメラクランプの取り付け位置

## システムポート



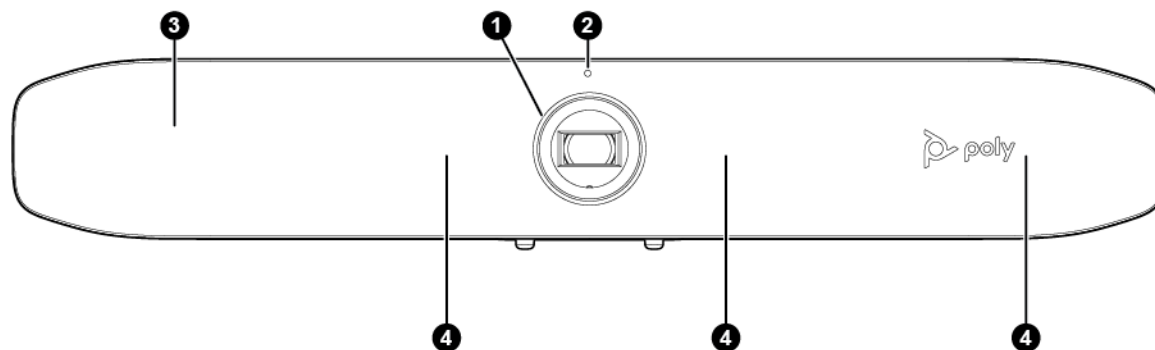
## Poly Studio P15 のポートの説明

参照番号	ポートの説明
1	USB-A ポート

## Poly Studio P15 のハードウェアの概要

下図に Poly Studio P15 パーソナル ビデオ バーのハードウェア機能を示します。次の図で、番号が付いているそれぞれの機能について説明します。

## 前面図

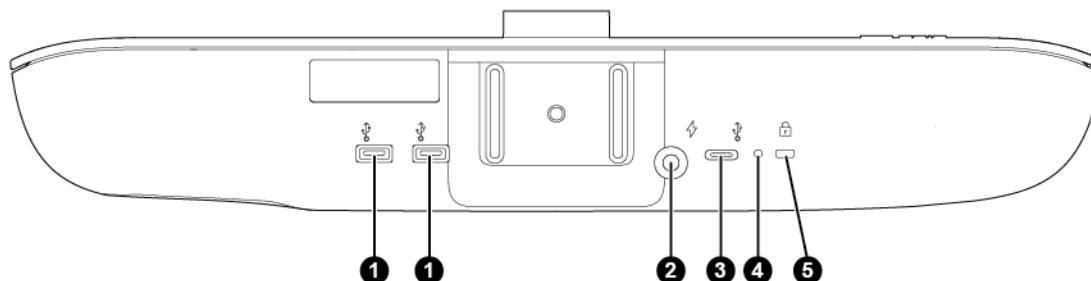


## Poly Studio P15 機能の説明

参照番号	機能	機能の説明
1	カメラ	手動で開閉できるプライバシーシャッターが付いたカメラ
2	LED インジケータ	パーソナル ビデオ バーのステータスを示します。
3	スピーカー	音声出力

参照番号	機能	機能の説明
4	マイク	音声を拾うマイク

## システムポート



### Poly Studio P15 のポートの説明

参照番号	ポートの説明
1	USB-A ポート
2	電源
3	USB-C ポート (コンピュータに接続)
4	ファクトリリストア用ピンホール
5	セキュリティロック

## Poly Studio P Series デバイスのプライバシーシャッターの使用

Poly Studio P Series デバイスにはカメラレンズを遮る物質的なカバーが組み込まれており、プライバシーを保護することができます。

### 手順

- » 次のいずれかを行います。
  - ・ プライバシーシャッターリングを開けるには、リングを反時計回りに回します。
  - ・ プライバシーシャッターリングを閉じるには、リングを時計回りに回します。

図 1 : Poly Studio P5

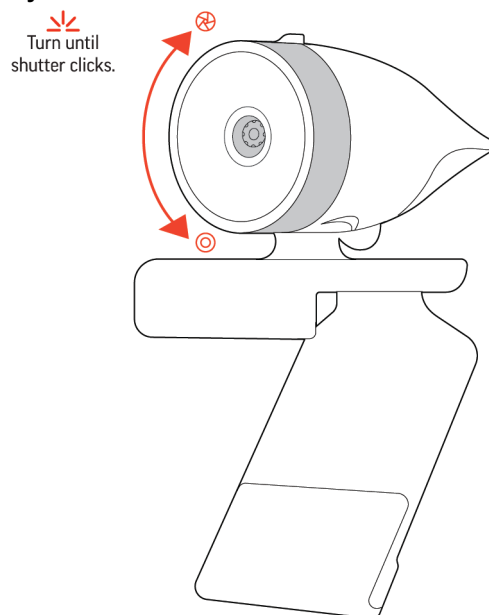
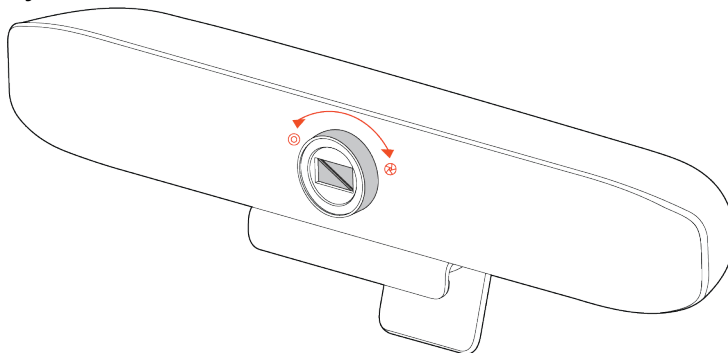


図 2 : Poly Studio P15



## コンピュータとケーブルの要件

Poly Studio P Series デバイスをカメラおよび音声アクセサリとして使用するには、コンピュータと USB ケーブルが以下の要件を満たしていることを確認してください。

コンピュータには、次のいずれかのオペレーティングシステムが必要です。

- Windows 10
- macOS バージョン 10.15 および 11

Poly Studio P Series デバイスでは、システムに付属の USB ケーブルだけを使用できます。

USB 接続に関する以下の制限に注意してください。

- サードパーティ製 USB-C to USB-C ケーブルを使用するとデバイスのパフォーマンスに影響する場合や、デバイスがまったく機能しない場合があります。
- サードパーティ製 USB-C to USB-A アダプタを使用すると、ビデオの品質に影響する場合があります。

- デバイスを USB 2.1 または 2.0 ポートに接続すると、Poly Studio P15 パーソナル ビデオ バーからフル 4K ビデオを受信できない場合があります。

## LED ステータスインジケータ

カメラの上に LED があり、デバイスの動作を確認することができます。下表に、各 LED とその関連ステータスを示します。

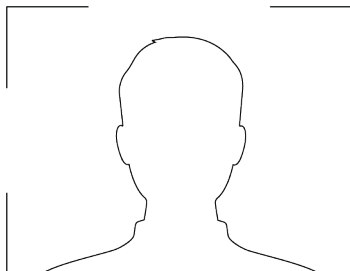
### 基本的な Poly Studio P5 および Poly Studio P15 LED インジケータのステータス

インジケータ	ステータス
白色で点灯	デバイスに電源が入り、シャッターが開き、アイドル状態になっています。
白色で点滅	ブートの初期化が進行中
緑色で点灯	ビデオ通話の場合にカメラがアクティブ (使用中、または通話外でローカルビデオプレビューを表示中) で、マイクがアクティブになっています。
緑色で点滅	2 回の点滅は、カメラがオフで、マイクがアクティブになっていることを示しています。
オレンジ色で点灯	ファームウェアアップデートを実行しています
赤色で点灯	マイクのミュート

## ビデオ会議の品質向上のための基本的なヒント

ビデオ会議の品質を向上させるには、以下の基本的なヒントおよびガイドラインに従ってください。

- カメラを取り付るときは、自分の目の位置を画面の上部 1/3 の高さに合わせ、ビデオストリームの中央部分に顔が表示されるように配置します。



- 鮮やかな色、全体が明るい色、または全体が暗い色の服や、小さなチェック柄や細かい縞のような非常に複雑な模様の服を着用することは避けます。画面で最も見栄えが良いのは、淡いパステルカラーや落ち着いた色調です。
- ミーティングに参加する前にビデオストリームをプレビューして、顔に影がないこと、およびカメラが正しく設定されていることを確認します。
- 普通の声量で話します。

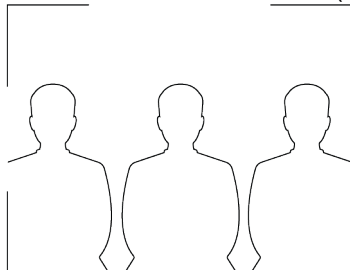


## ビデオ会議の品質向上のための高度なヒント

ビデオ会議の品質を向上させるには、以下の高度なヒントおよびガイドラインに従ってください。

### カメラと人物のポジショニング

- 自分だけが映っている場合は、それぞれ勝手に落ち着くようにします。
- 室内にいる全員を含めるか (可能な場合)、または会議開始前に室内にいる全員を紹介します。



- 背景や家具ではなく、人物にフォーカスした表示を維持します。
- オフィスでは、カメラを適切な角度に配置し、ビデオに関係ないもの (他の人、ペット、テレビなど) がキャプチャされないようにトラッキング機能を無効にすることを検討します。

### 服装、家具、および背景

- 混乱を防ぐために、光源、テーブル、椅子、壁、凝った装飾、および床をカメラの視野から外します。
- 映像に対する不適切な影響を防ぐために、背景に溶け込むような服装ではなく背景とコントラストをなすようにし、人物の頭から背景にあるものが突出しないようにします。
- 室内では光沢のあるテーブル面、濃色、またはくっきりした木目を避けます。最適なテーブル面の色は、ニュートラルグレーのつやのないサテン仕上げです。
- 背景には、青みがかったライトグレーで塗装された壁が最適です。ビデオ会議システムでは、グレーまたは青の基準画像を使用してビデオを処理するため、その色の背景は送信するビデオの品質向上に役立ちます。
- ホワイトボードをカメラの視野から外します。会議に参加している他の人が、ホワイトボードに書かれている内容を見る可能性があることに注意してください。

### 照明

- 窓をカーテンやブラインドで覆い隠します。日光は変わりやすい光源であるため、室内照明と競合する可能性があります。
- 照明が明るいとフォーカスする対象物の範囲が広がりますが、直接照明が不適切だと粗く見えたり薄暗く見えたりする場合があります。中域のニュートラルな色温度 (3600 K ~ 4500 K) の間接蛍光照明を使用することをお勧めします。ご使用の照明の色温度はパッケージに記載されています。

### 音声およびノイズ

- 話していないときやオーディオデバイスを移動する前には、音声をミュートします。
- 不要なノイズを最小限に抑えるために窓とドアを閉めておいてください。
- 窓をカーテンやブラインドで覆い隠します。窓ガラスは、反射による音響の問題の原因となる可能性があります。

- Poly Studio P15 では、Poly NoiseBlockAI によって、マイクで音声を拾いながら不要なノイズを排除できます。Poly NoiseBlock 技術を使用していない場合は、音声に関する以下の推奨事項をさらに考慮してください。
  - 紙などでマイクを妨げないでください。
  - テーブルをたたいたり、紙をめくったりしないようにします。
  - ミュート解除中はキーボードで入力しないようにします。

## アクセシビリティ機能

Poly 製品は、障害のあるユーザが利用できるように対応したさまざまな機能を搭載しています。

### 聴覚障害者ユーザ

デバイスには、聴覚障害者がシステムを使用するためのアクセシビリティ機能が搭載されています。聴覚障害者向けアクセシビリティ機能を下表に示します。

#### 聴覚障害者向けアクセシビリティ機能

アクセシビリティ機能	説明
ステータスインジケータのランプ	デバイスのステータス情報が、LED のパターン動作および色を使用して示されます。

### 視覚障害者ユーザ

デバイスには、視覚障害者がデバイスを使用するためのアクセシビリティ機能が搭載されています。視覚障害者向けアクセシビリティ機能を下表に示します。

#### 視覚障害者向けアクセシビリティ機能

アクセシビリティ機能	説明
ミュート音とミュート解除音	Poly Studio P15 では、通話をミュート/ミュート解除すると音が鳴ります。
電源オン音と電源オフ音	Poly Studio P15 では、デバイスの電源をオン/オフにすると音が鳴ります。

### 身体に障害のあるユーザ

デバイスには、身体に障害のあるユーザがさまざまなデバイス機能を実行できるように対応したアクセシビリティ機能が搭載されています。

身体障害者向けアクセシビリティ機能を下表に示します。

## 身体障害者向けアクセシビリティ機能

アクセシビリティ機能	説明
内蔵スピーカーおよびマイク	Poly Studio P15 には内蔵スピーカーやマイクがあるため、ヘッドセットなしで音声を聞いたり話すことができます。Poly Studio P5 には内蔵マイクがあるため、ヘッドセットなしで話すことができます。

# Poly Studio P Series デバイスの使用

---

トピック：

- [デフォルトの Poly Studio P Series デバイスの機能](#)
- [Poly Lens Desktop app のダウンロードとインストール](#)
- [Poly P Series デバイスをデフォルトの音声デバイスおよびビデオデバイスとして設定する](#)
- [デバイスの再起動](#)
- [Poly Studio P15 のファクトリリセット](#)
- [Poly Studio P15 のファクトリリストア](#)
- [ファームウェアのアップデート](#)

付属の USB ケーブルを使用して Poly Studio P Series デバイスをコンピュータに接続します。

Poly Studio P Series Web カメラまたはパーソナル ビデオ バーは、接続するだけで使用できます。

## デフォルトの Poly Studio P Series デバイスの機能

デバイスのいくつかの機能は、デフォルトで有効になっています。これらの機能の一部は、Poly Lens Desktop app を使用して変更したり無効にしたりできます。

### Poly Studio P5 の機能

デフォルトでは、次の機能が有効になっています。

- アクティブ エコー キャンセル
- カメラオートフォーカス

### Poly Studio P15 の機能

デフォルトでは、次の機能が有効になっています。

- アクティブ エコー キャンセル
- 音声送受信時の Poly NoiseBlockAI
- 自動グループ カメラ トラッキングおよびフレーミング

## Poly Lens Desktop app のダウンロードとインストール

Poly Studio P Series デバイスの構成設定および機能にアクセスするには、Poly Lens Desktop app をダウンロードしてください。

Poly Lens Desktop でのデバイスの使用の詳細については、『[Poly Lens Desktop App User Guide](#)』をご参照ください。

手順

1. [Poly Lens アプリ](#)の製品ページにアクセスします。

2. ご使用のオペレーションシステムに対応するダウンロードを選択します。
3. 画面のインストール手順に従います。

## Poly P Series デバイスをデフォルトの音声デバイスおよびビデオデバイスとして設定する

ビデオ通話で Poly Studio P Series Web カメラまたはパーソナル ビデオ バーをサポートされているアプリケーションとともに使用する場合は、デバイスをアプリケーションのデフォルトの音声デバイスおよびビデオデバイスとして設定する必要があります。

以下の基本手順を参照することができます。アプリケーションによっては、別の用語やカテゴリを使用する場合があります。

### 手順

1. 会議アプリケーションの **[設定]** に移動します。
2. **[音声デバイス]** および **[ビデオデバイス]** を検索します。
3. 各カテゴリのデバイスとして Poly Studio P Series デバイスを選択します。

### 関連リンク

[デバイスの再起動](#) ( 12 ページ )

## デバイスの再起動

デバイスに問題が発生した場合は、デバイスの再起動を試みてください。

### 手順

- » 次のいずれかを行います。
  - Poly Studio P5 - コンピュータから USB ケーブルを取り外してから、コンピュータにケーブルを差し込み直します。
  - Poly Studio P15 - デバイスから電源ケーブルを取り外してから、デバイスにケーブルを差し込み直します。

デバイスの電源がオフになり、ケーブルを差し込み直すと再起動します。デバイスを、会議ソフトウェアのデフォルトの音声デバイスおよびビデオデバイスとして再選択する必要があります。

### 関連リンク

[Poly P Series デバイスをデフォルトの音声デバイスおよびビデオデバイスとして設定する](#) ( 12 ページ )

## Poly Studio P15 のファクトリリセット

Poly Studio P15 パーソナル ビデオ バーを工場出荷時の設定にリセットできます。

---

**警告：** パーソナル ビデオ バーのユーザーデータおよび設定はすべて消去されます。

---

### 手順

1. Poly Studio P15 から USB-C を取り外します。

2. デバイスの底面のリセットピンホールを見つけます。
3. クリップを使用してリセットボタンを長押しします。
4. LED インジケータがオレンジで点灯したら、リセットボタンを押すのを止めます。  
白色の LED の点滅がオフになり、音が鳴ったら、ファクトリリセットが完了します。
5. USB-C ケーブルをデバイスに差し込み直します。

## Poly Studio P15 のファクトリリストア

問題を解決するため、またはデバイスが応答しない場合は、Poly Studio P15 パーソナル ビデオ バーのファクトリリストアを行ってください。

---

**警告：** ファクトリリストアにより、システムのフラッシュメモリは完全に消去され、デバイスに工場出荷時のソフトウェアバージョンが復元されます。

---

### 手順

1. デバイスから電源プラグを抜きます。
2. Poly Studio P15 デバイスの底面にあるファクトリリストアのピンホールにまっすぐにしたクリップを差込んで、リストアボタンを押します。
3. リストアボタンをクリップで押したまま、電源を再接続してシステムをオンにします。
4. リストアボタンを 3 秒間押し続けます。

ファクトリリストアが完了するまで、デバイスの LED がオレンジ色で点滅します。

ファクトリリストアが完了したら、最新のファームウェアにアップデートしてください。

## ファームウェアのアップデート

デバイスのファームウェアのアップデートは、Microsoft Windows アップデートによって自動的にダウンロードされます。Poly Lens Desktop app を使用して手動でダウンロードすることもできます。

---

**メモ：** MacOS では、自動アップデートがサポートされていません。

---

デバイスのアップデートの詳細については、『[Poly Lens Desktop App User Guide](#)』をご参照ください。