

Explorer 80 シリーズ

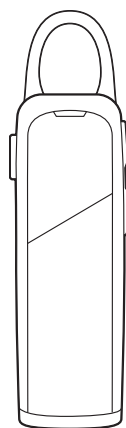
ユーザーガイド

目次

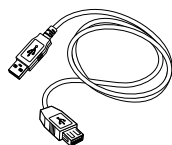
パッケージ内容	3
ヘッドセットの概要	4
製品を安全にお使いいただくために	4
ペアリング	5
ペアリング	5
ペアリングモード	5
基本操作	6
着信への応答と通話の終了	6
音量調節	6
ミュート	6
リダイヤル	6
音声コントロール	6
言語の変更	6
ペアリングモード	6
充電方法と快適にお使いいただくために	7
充電	7
イヤープースの装着	7
ヘッドセットの各部名称	8
音楽とその他	8
インジケータライト	8
音声プロンプト	8
DeepSleep (省電力) モード	8
アプリのインストール	8
製品仕様	10
サポート	11

パッケージ内容

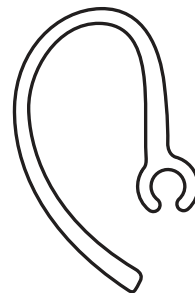
ヘッドセット



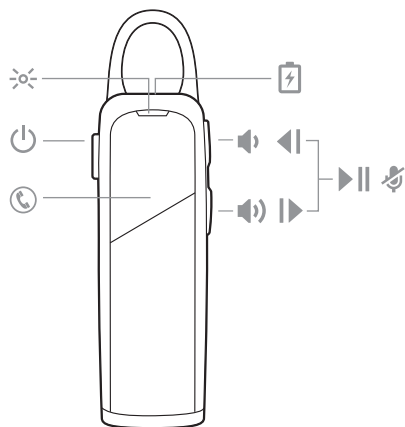
USB 充電ケーブル



オプションのイヤーループ



ヘッドセットの概要



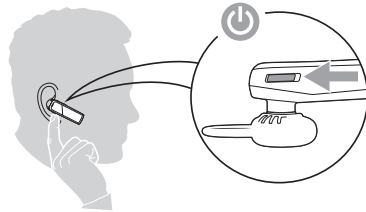
☀	ヘッドセットの LED (インジケータライト)
⏻	電源ボタン
☎	コールボタン
🔋	充電端子
🔊	音量を下げる
🔊	音量を上げる
⏪	前の曲
⏩	次の曲
▶	再生/一時停止
🔇	ミュート

製品を安全にお使いいただくために

新しいヘッドセットをお使いになる前に、安全性に関するガイドに記載されている使用上の注意事項、充電、電池に関する注意事項、規制情報をご確認ください。

ペアリング

ペアリング

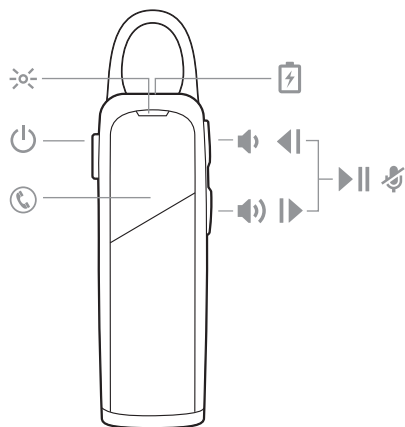


- 1 ヘッドセットを装着した状態で、電源をオンにします。
- 2 初回は、3つのオプションの中から使用言語を選択する必要があります。*
注 *使用言語の選択はヨーロッパ、ロシア、アフリカでは利用できません。
- 3 選択が完了し、“pairing”（ペアリング）の音声の流れたら、携帯電話の [設定] メニューに移動して、ヘッドセットに接続します。
- 4 携帯電話の Bluetooth® を有効にして新しいデバイスの検索を行います。
 - ・ iPhone : [設定] > [Bluetooth] > [オン] *
 - ・ Android : [設定] > [Bluetooth : オン] > [デバイスの検索] ***注** *メニューはデバイスによって異なる可能性があります。
- 5 PLT E80 Series を選択します。
必要に応じて、4桁のゼロ (0000) のパスコードを入力するか、接続を確定します。
正常にペアリングされると、“pairing successful”（ペアリングが成功しました）というメッセージが流れ、インジケータ[※]ライトの点滅が消えます。

ペアリングモード

ヘッドセットを装着した状態で、電源をオンにします。” Pairing”（ペアリング）というメッセージが聞こえるまで、コール[◎]ボタンを長押しします。最大2台のデバイスをヘッドセットにペアリングできます。

基本操作



着信への応答と通話の
終了

コール☎ボタンを軽く押します。

音量調節 音量を上げる🔊ボタンまたは下げる🔊ボタンをタップします。

ミュート

会話中に音量を上げる🔊ボタンと下げる🔊ボタンを同時に2秒間押し、“mute on”（ミュートオン）または“mute off”（ミュートオフ）というメッセージが流れるまで待ちます。

リダイヤル

最後にダイヤルした番号に電話するには、コール☎ボタンを軽く2回押します。

音声コントロール

Siri、Google Now™、Cortana コール☎ボタンを2秒間押して、携帯電話の音声認識システムが起動し、音声ダイヤルや検索、その他のスマートフォンの音声コントロールが有効になるのを待ちます。

言語の変更

ヘッドセットをペアリングモードにすることで、ヘッドセットの言語をいつでも再選択できます。*

注 *使用言語の選択はヨーロッパ、ロシア、アフリカでは利用できません。

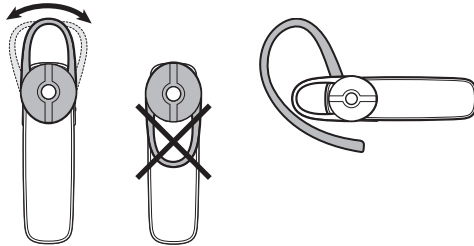
ペアリングモード

ヘッドセットを装着した状態で、電源をオンにします。”Pairing”（ペアリング）というメッセージが聞こえるまで、コール☎ボタンを長押しします。最大2台のデバイスをヘッドセットにペアリングできます。

充電方法と快適にお使いいただくために

充電 ヘッドセットのフル充電にかかる時間は2時間です。充電が完了するとインジケータ
ーのライトが消灯します。

イヤープiecesの装着 ユニバーサルフィットイヤチップには細いループがあり、どちらの耳にかけてもび
ったり沿うように曲がります。装着感を高めるには、ヘッドセットのイヤチップを
回すか、オプションのクリップ式イヤーループを追加して使用します。



ヘッドセットの各部名称


音楽とその他

音楽、ポッドキャスト、ナビゲーション、その他のストリーミングオーディオをヘッドセットで再生することができます。


オーディオの再生/一時停止

両方の音量調節ボタンを同時に押します。

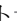
次の曲にスキップ

音量を上げる  ボタンを約 2 秒間押します。

前の曲の再生

今かかっている曲を最初から再生するには、音量を下げる  ボタンを 2 秒間押します。前の曲に戻るには、ボタンを 2 回（それぞれのボタンを 2 秒間）押します。

インジケータライト

ヘッドセットのインジケータライト  は、ステータスを変更したとき、またはボタン操作が行われたときに点滅します。

以下はその一例です。

- ・充電中は赤で点灯し、完了すると青で点灯します。
- ・ペアリング中は、赤と青で点滅します。
- ・バッテリー残量が少なくなった時は赤で 2 回点滅します。
- ・着信があると青で 2 回点滅します。

音声プロンプト

ステータスの変更を通知します。例：

"Power On" (電源オン)

"Pairing successful" (ペアリングが成功しました)

"Phone 1 connected" (携帯電話 1 が接続されました)

"Talk time (x) hours" (通話時間 (x) 時間)


"Mute On" (ミュートオン)

"Answering call" (着信に応答します)

"Recharge headset" (ヘッドセットを充電してください)

DeepSleep (省電力) モード

ヘッドセットの電源を入れたまま、ペアリングした携帯電話が通信可能な範囲から 90 分以上離れると、ヘッドセットは節電のため DeepSleep[®]モードに入ります。

携帯電話が通信範囲内に戻り、いずれかのボタンを押すと、DeepSleep モードは解除されます。着信の際は、コール  ボタンを再度タップすると応答できます。

アプリのインストール

ヘッドセットを最大限にご活用いただくために、無料モバイルアプリの Plantronics Hub for iOS/Android をインストールしてください。アプリをインストールすると、ご使用のスマートフォンから簡単に、ヘッドセットの全機能や手順を確認したり、Plantronics のサポートセンターに問い合わせることができます。

plantronics.com/apps



製品仕様

連続通話時間	最大約 11 時間
連続待受時間	最大約 16 日間
通信可能距離	電話またはタブレットから最大約 10m、Class II
ヘッドセット重量	約 8.2g
充電コネクタ	Micro USB 充電
電池	充電式/非充電式のリチウムイオンポリマー
充電時間（最大）	2 時間（フル充電の場合）
DeepSleep（省電力）モード	最大約 180 日間
使用電源	5V DC - 150 mA
Bluetooth バージョン	Bluetooth v3.0
接続互換性	ハンズフリープロファイル v1.6（HFP）、ヘッドセットプロファイル v1.2（HSP）、セキュアシンプルペアリング（SSP）
撥水加工	いいえ
使用温度	32°F～102°F（0～40°C）
保管温度	32°F～102°F（0～40°C）
充電温度	32°F～104°F（0～40°C）

サポート

EN 電話 : 0800 410014	FI 電話 : 0800 117095	NO 電話 : 80011336
AR 電話 : +44 (0)1793 842443*	FR 電話 : 0800 945770	PL 電話 : +44 (0)1793 842443*
CS 電話 : +44 (0)1793 842443*	GA 電話 : 1800 551 896	PT 電話 : 800 84 45 17
DA 電話 : 80 88 46 10	HE 電話 : +44 (0)1793 842443*	RO 電話 : +44 (0)1793 842443*
DE ドイツ : 0800 9323 400 オーストリア : 0800 242 500 スイス : 0800 932 340	HU 電話 : +44 (0)1793 842443*	RU 電話 : 8-800-100-64-14 電話 : +44 (0)1793 842443*
EL 電話 : +44 (0)1793 842443*	IT 電話 : 800 950934	SV 電話 : 0200 21 46 81
ES 電話 : 900 803 666	NL NL 0800 7526876 BE 0800 39202 LUX 800 24870	TR 電話 : +44 (0)1793 842443*

*英語によるサポート

保証の詳細については、以下にアクセスしてください : plantronics.com/warranty

サポートが必要な場合

plantronics.com/support

plantronics®
Simply Smarter Communications™

Plantronics, Inc.
345 Encinal Street
Santa Cruz, CA 95060
United States

Plantronics BV
South Point Building C
Scorpius 140
2132 LR Hoofddorp, Netherlands

©2016 Plantronics, Inc. DeepSleep および Plantronics は、米国およびその他の国における Plantronics, Inc. の登録商標です。Explorer、Find MyHeadset、Plantronics Hub および PLT は、Plantronics, Inc. の商標です。Bluetooth は、Bluetooth SIG, Inc. の登録商標であり、Plantronics は同社からライセンスの使用許諾を得て使用しています。Apple、Apple ロゴ、iPhone および Siri は、Apple Inc. の米国およびその他の国における登録商標です。その他すべての商標は、該当する所有者により所有されています。

特許 : US 9,264,792、D717,771、特許出願中。

206921-17 (04.16)